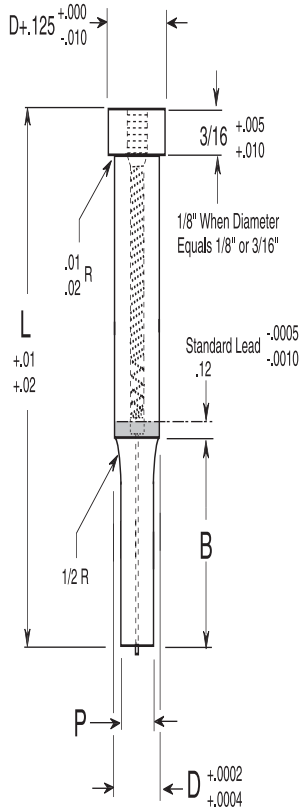


PUNZONES EYECTORES

M-2: Rc 60/63 • D-2, PM-M4, PM-10V: Rc 61/63

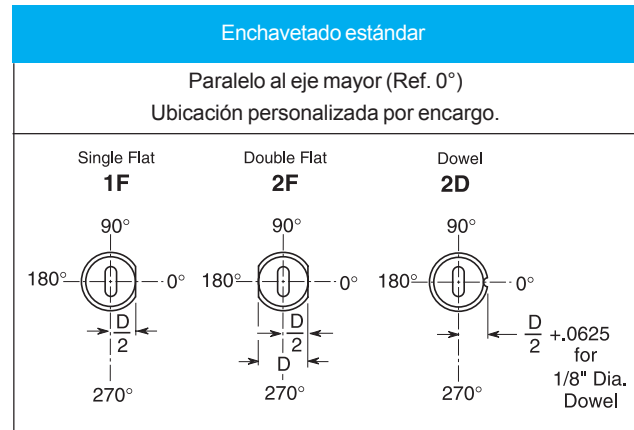
Para la LISTA de PRECIOS ver página 17

Estilo PE



Punta	Tolerancia	Concentricidad	
		P a D	T.I.R.
Redondo	#1 +.0002 -.0	.0003	
	#2 +.0005 -.0	.0005	
Modelado	#1 +.0002 -.0	.0003	
	#2 +.0005 -.0005	.001	

Cómo comprobar "G"... $G = \sqrt{P^2 + W^2}$



Consultar página 7 para las especificaciones de los componentes PEC.

Estilo PEP	Estilo PEO	Estilo PED
Round	Oblong	Dee
Estilo PER	Estilo PEK	Estilo PEF
Rectangle	Radius Rectangle (también incluye cuadrada)	Flatted Round

Como solicitar: EJEMPLO

Estilo	Largo	Mat.	Pt. Diám. (P x W)	Pt. Largo	Tol.	Enchavado	Cant.
PEP-31	2"	M-2	.138	1"	#2		24
PEO-25	2 1/4"	10-V	.1614 x .0986	1 1/4"	#1	1F	6
PEK-37	2 1/4"	10-V	.1614x.1267 R.010	1 1/4"	#1	1F	6